

Aksonometrijski prikaz

Legenda:

1. Dječije igralište
2. Šah na otvorenom
3. Košarkaški teren / ljetna pozornica
4. Stoni tenis
5. Multifunkcionalna površina / mali fudbal

MZ GAVRILO PRINCIP

OPIS KONCEPTA:

Koncept za uređenje platoa na uglu ulica Branislava Borote i Simeona Piščevića nastao je iz težnje da se sadržaji javnog prostora dodatno izoluju od saobraćaja. Nivelacijom terena formirani su mikro-ambijenti za različine starosne grupe korisnika, te istovremeno stvorena suptilna granica sa obraznim ulicama. Novonastale cjeline u prostoru čine: dječije igralište, šah za stariju grupu korisnika, košarkaški teren, stolovi za stoni tenis i teren za mali fudbal.

Prilagođavajući se zelenoj strukturi i postojećim sadržajima na lokaciji, formiran je veći broj malih brda. Njihov prirodni pad iskorišten je za pozicioniranje amfiteatara orjentisanih na različite sadržaje i aktivnosti kako bi se podstakla interakcija korisnika. Uvođenjem organskih formi, u vidu betonskih traka za sjedenje, dobija se fluidan prostor koji svojom dinamikom podstiče korisnike na kretanje i njegovu upotrebu. Uređene zelene površine formirane su tako da dopune formu novonastalih brda, stvarajući prirodnu, organski oblikovanu cjelinu.

Košarkaški teren zamišljen je kao multifunkcionalna površina, koja se ljeti može koristiti kao pozornica ili bioskop na otvorenom. Prostor šireg obuhvata predviđen je kao multifunkcionalna površina, koja se tokom dana može koristiti kao teren za mali fudbal. Kako bi se zaštitila zona dječijeg igrališta uvedena je čelična ograda, koja pored bezbjednosne funkcije može služiti za penjanje i istezanje.





B

A'

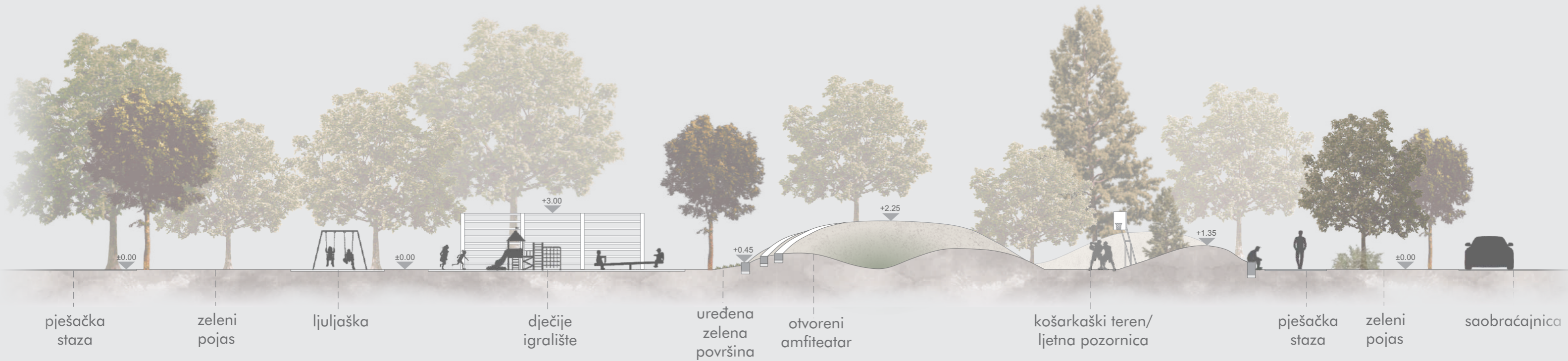
Ulica Simeona Piščevića

Ulica Branislava Borote

Presjek A-A' 1:200

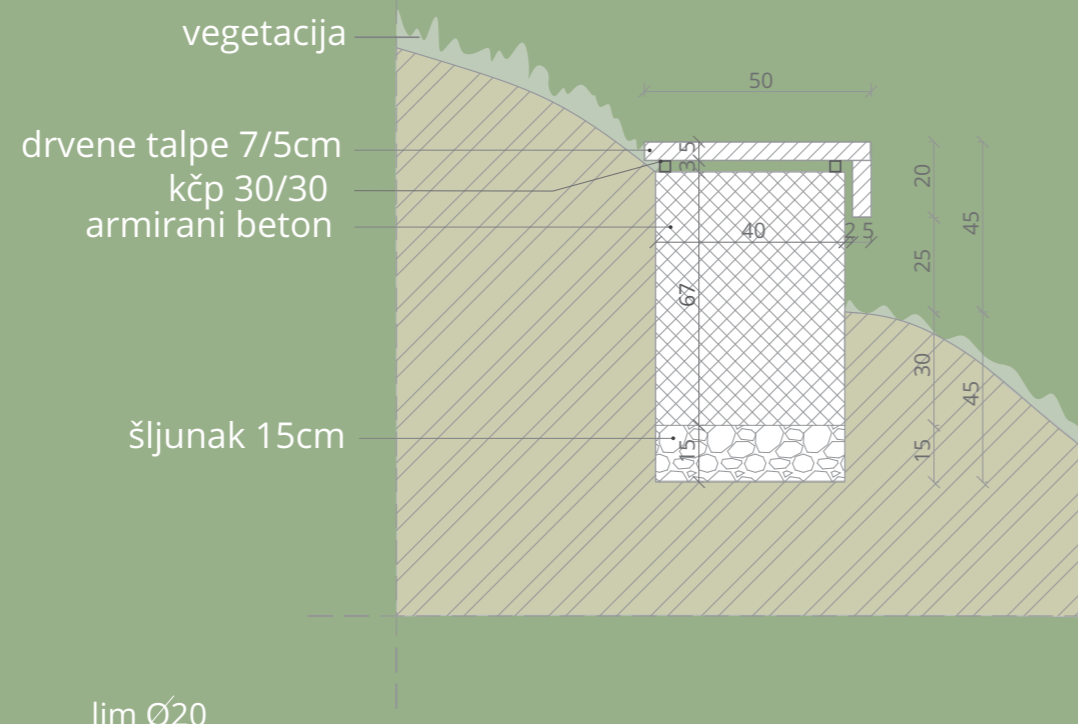


Presjek B-B' 1:200



DETALJI

Detalj betonskog amfiteatra 1:20



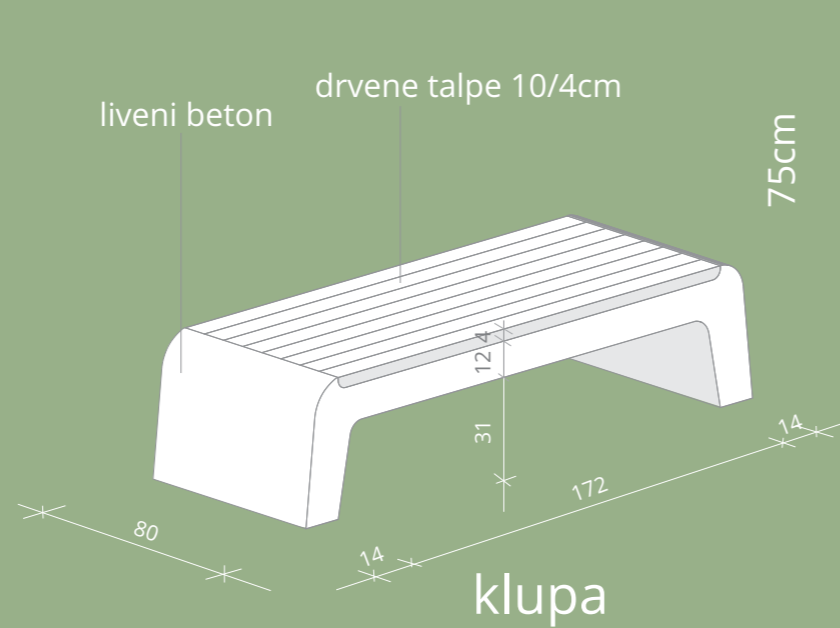
lim Ø20



ulična rasvjeta

liveni beton

drvene talpe 10/4cm



niska rasvjeta





