

urbani dzep **BUKOVAC**

---

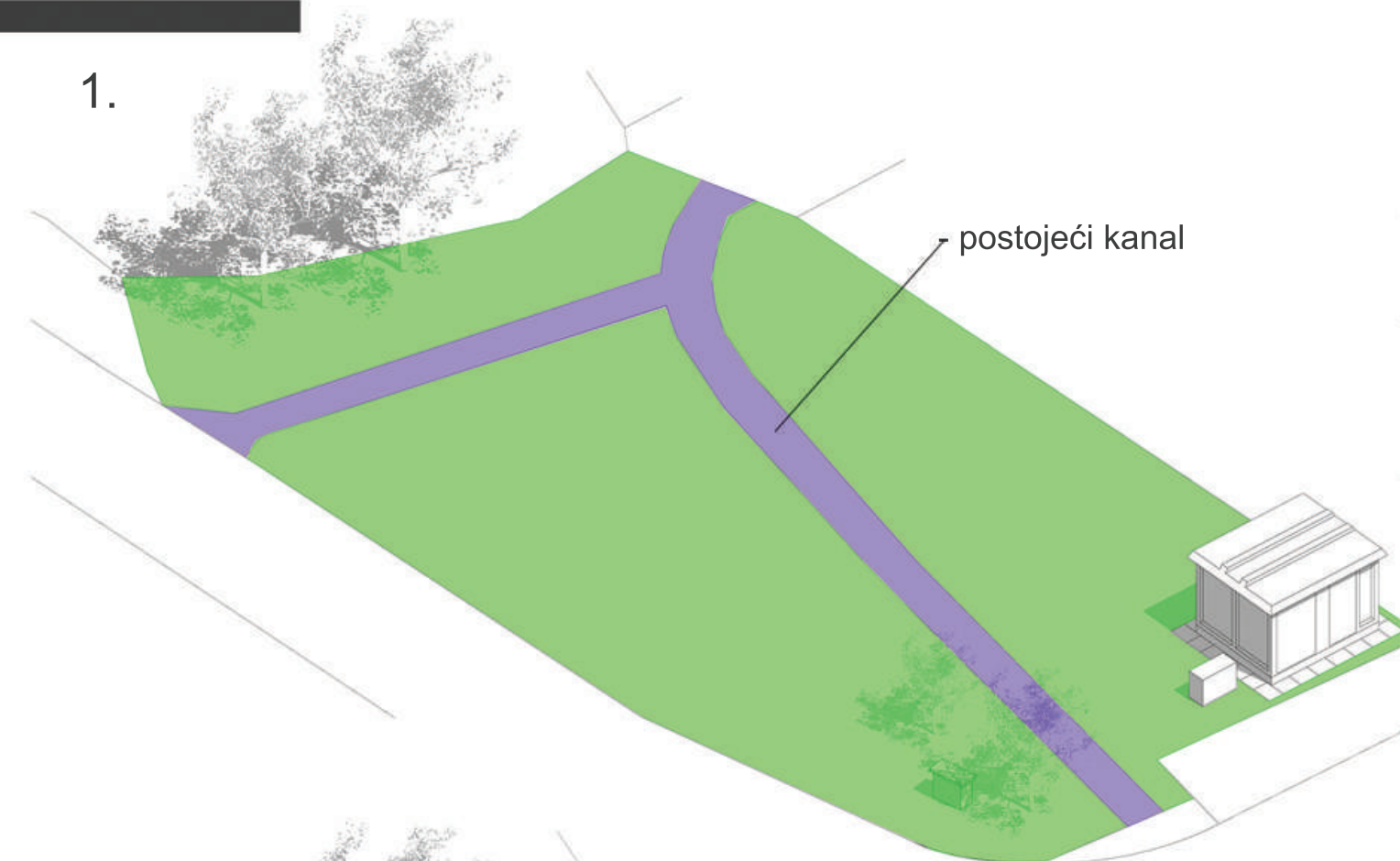
## uvod

Cilj projekta urbanog dzepa Bukovac je da se postojeći prostor pretvori u žižnu tačku mesne zajednice. Da bi se to postiglo potrebno je kreirati multifunkcionalni prostor koji će pored trgovine moći da se se koristi za niz drugih aktivnosti.

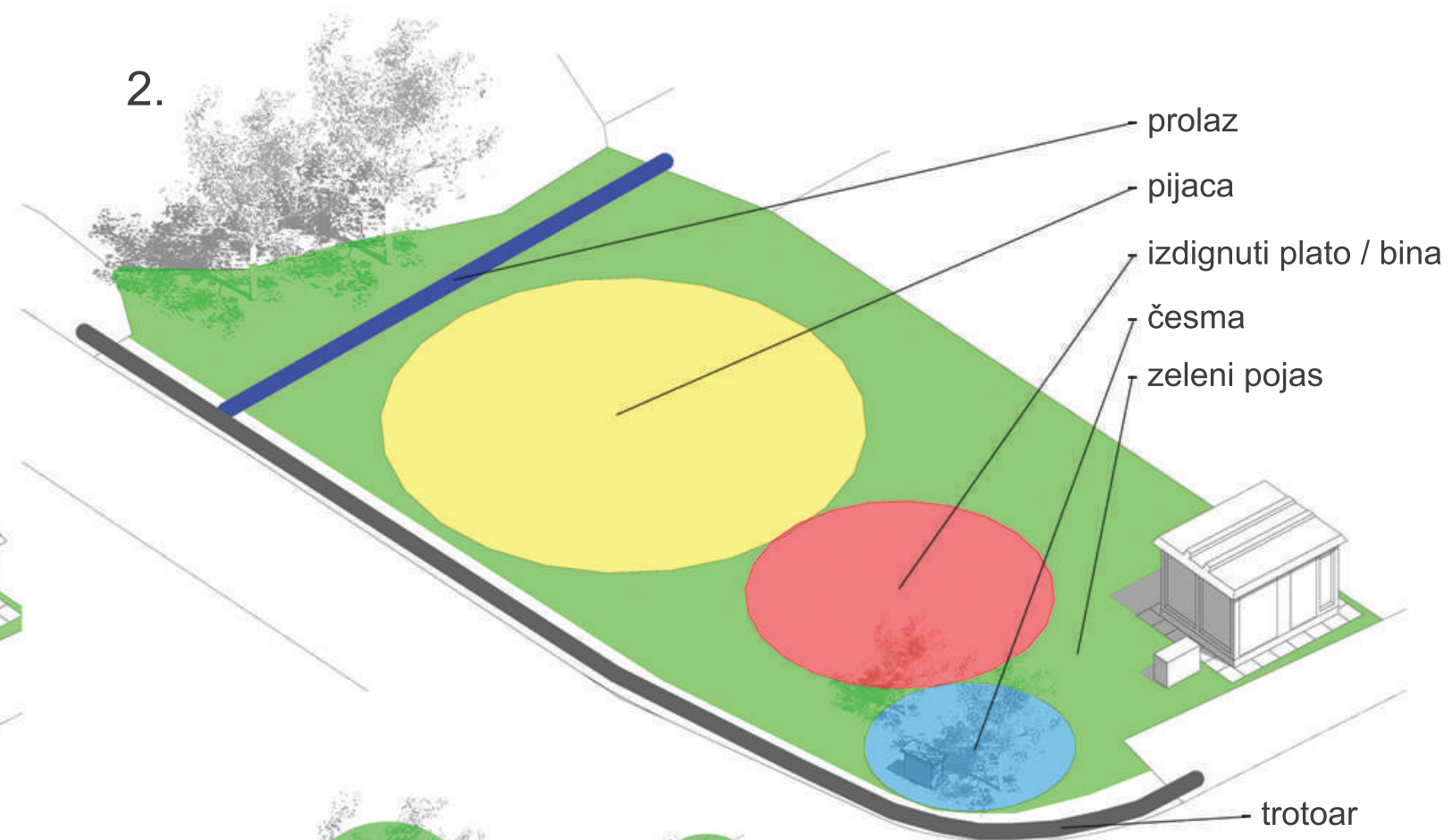
Obzirom da postojeći kanal deli parcelu na tri nejednaka dela, potrebno je umesto kanala postaviti cevi, kako bi se prostor objedinio u jednu celinu. Pored prostora za trotoar uvodi se nova pešačka staza koja treba da poveže ulicu sa susednom kat. parcelom 303, koja je predviđena za sredjivanje u budućnosti. Novi prostor sačinjen je od četiri zone: pijaca, izdignuti plato / bina, česma i zeleni pojas. Sedenje je organizovano u vidu dugačke klupe koja u jednom delu prelazi u tribinu. Postavljeno je tako da se u prvom planu sa njih sagledava prostor pijace, izdignuti plato i prilazi prostoru, dok se u drugom planu nalazi ulica i okolna. Uvodjenjem drveća kao zelenog pojasa stvara se jedna zaokružena celina koja ima multifunkcionalne mogućnosti.

## koncept

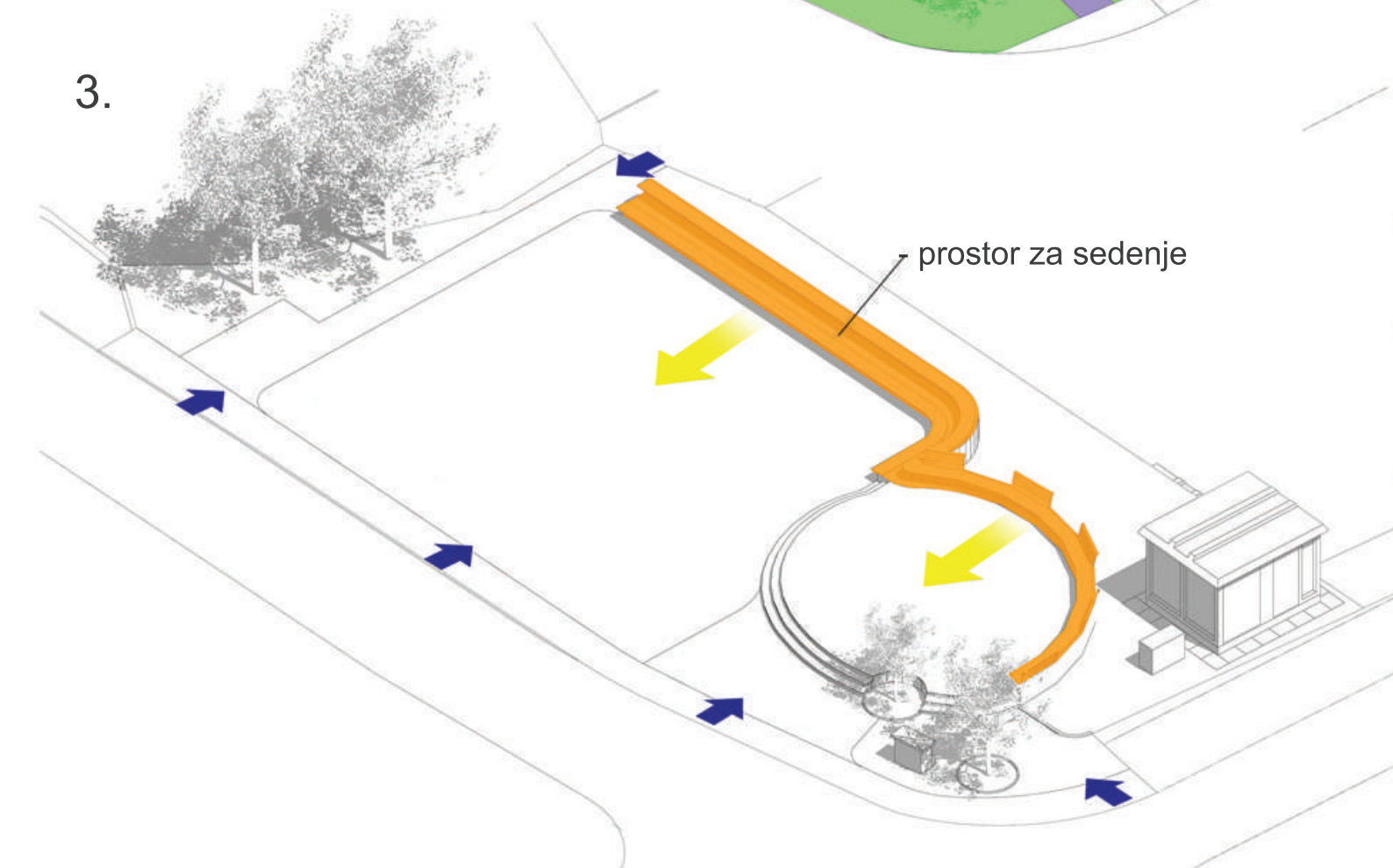
1.



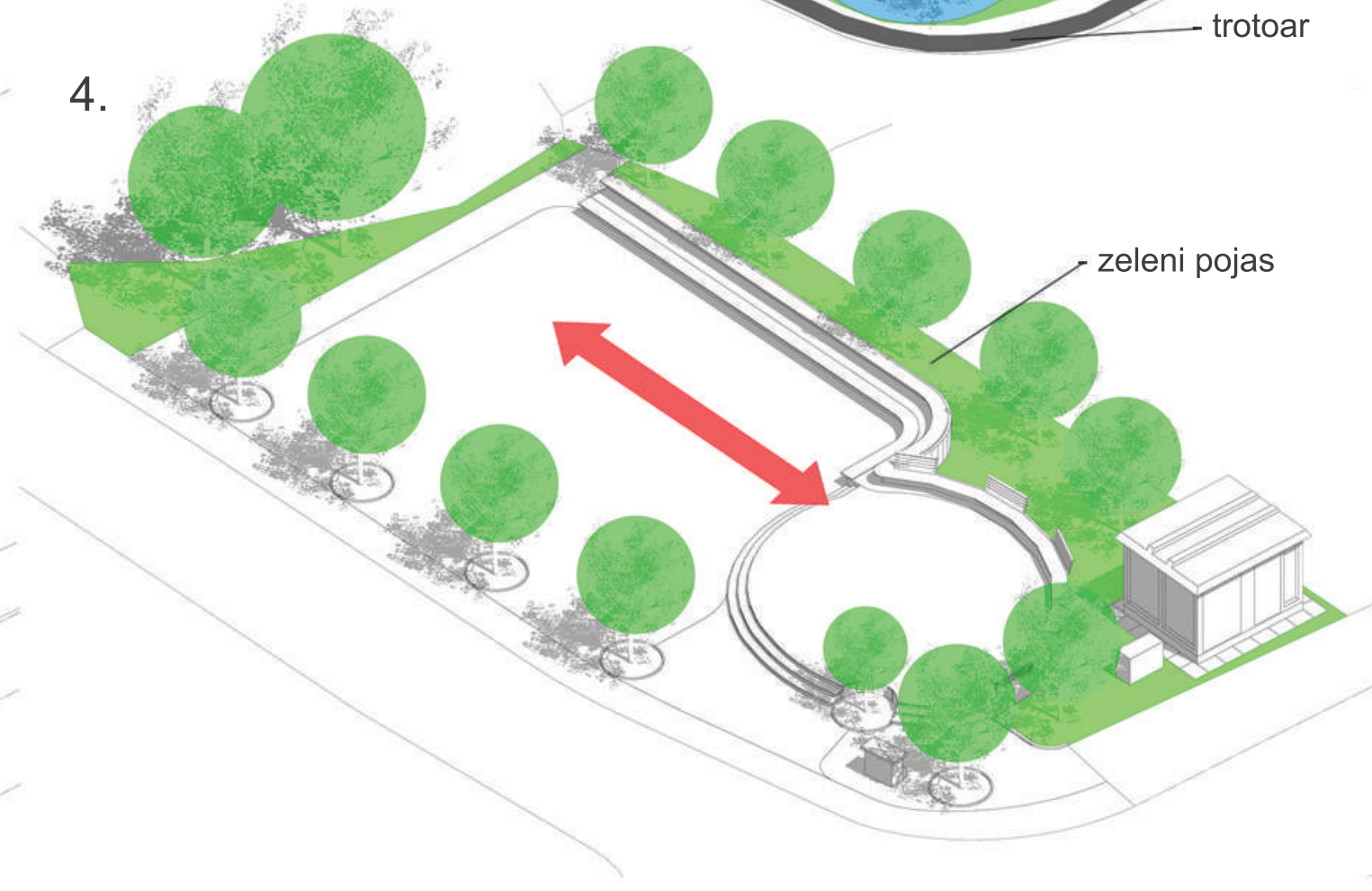
2.



3.



4.



izometrija

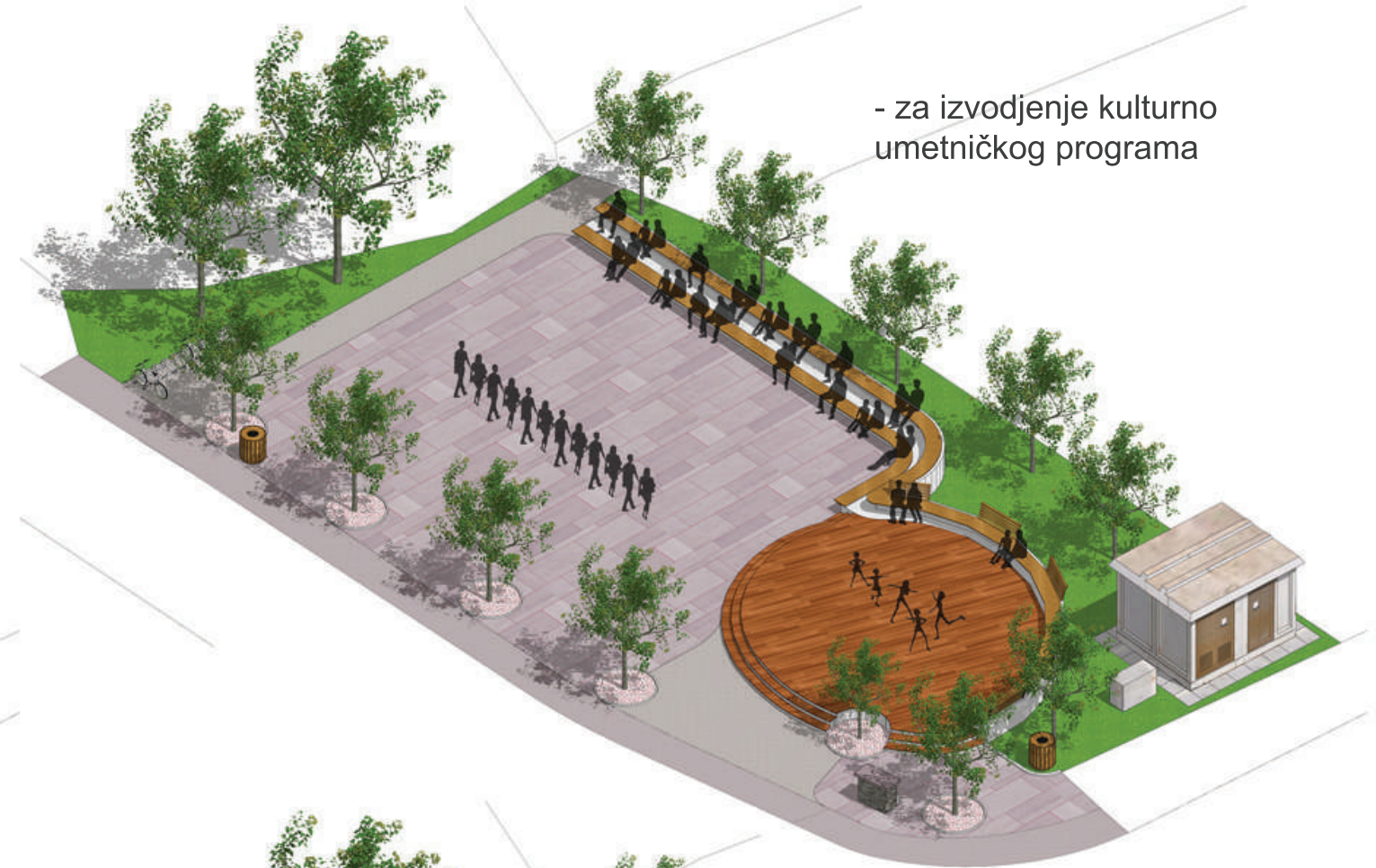


## mogućnosti korišćenja

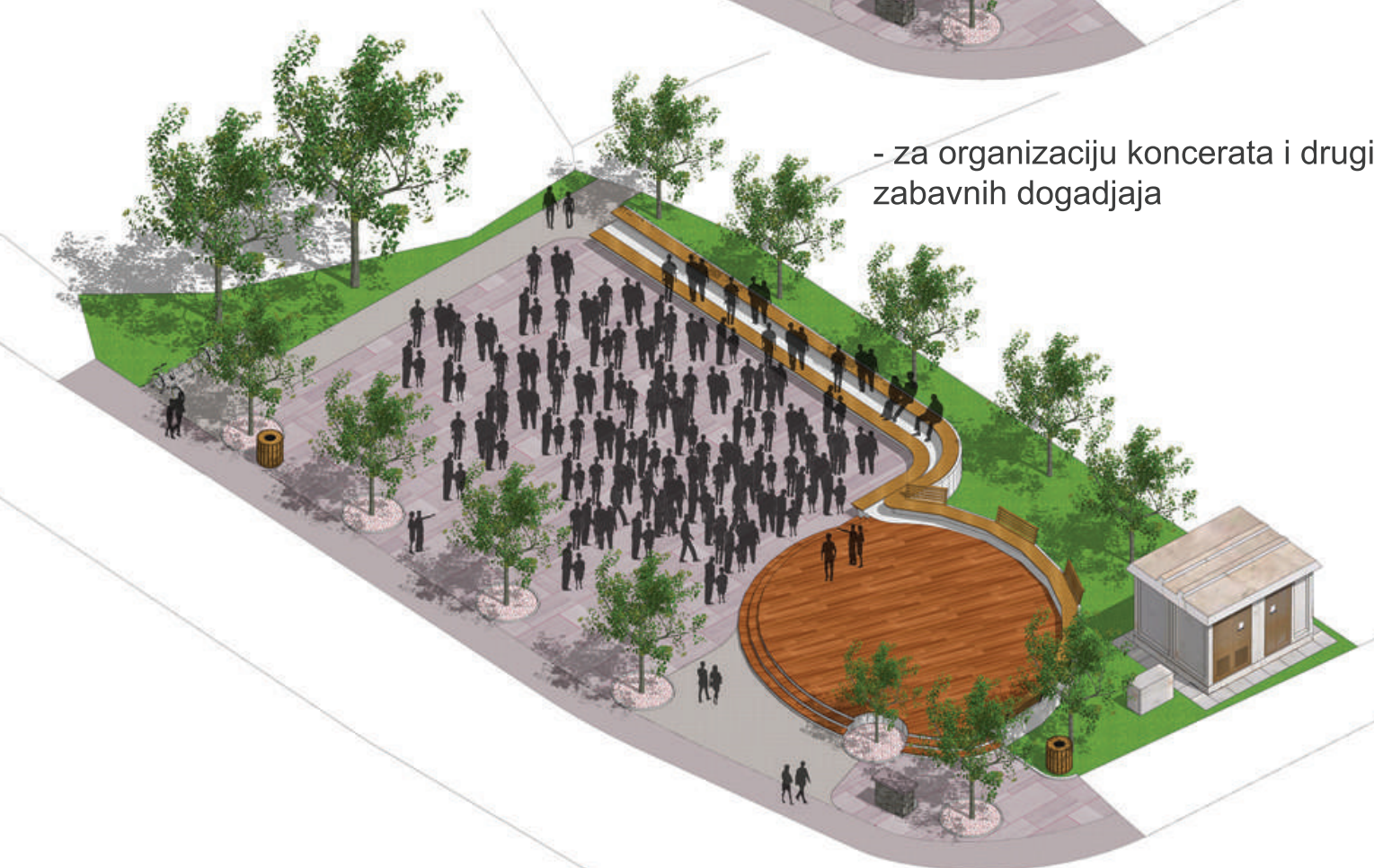
- za provođenje slobodnog vremena, okupljanje, dečiju igru



- za izvođenje kulturno umetničkog programa



- za organizaciju koncerata i drugih zabavnih događaja

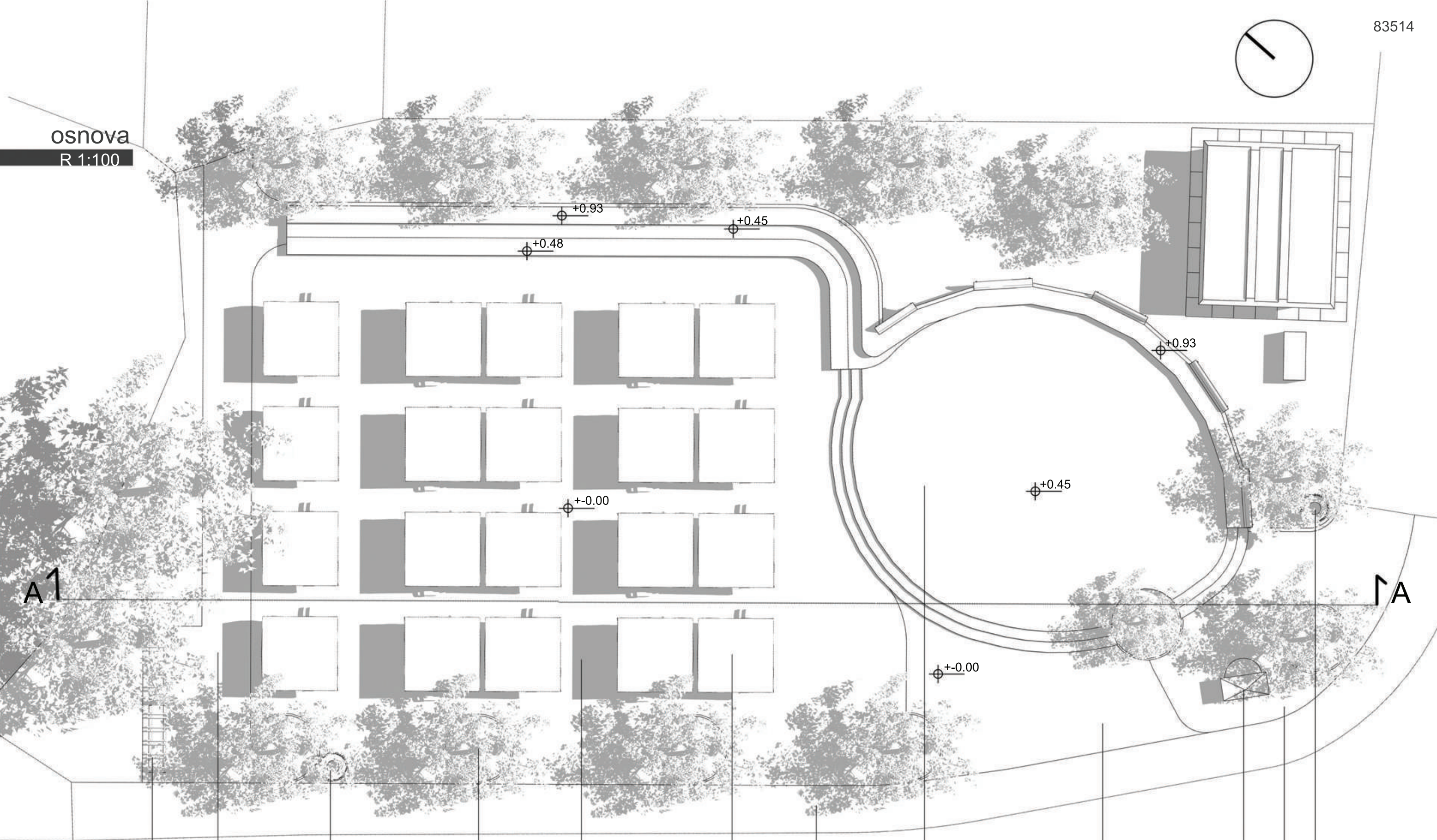


- za organizaciju sportskih manifestacija lokalnog karaktera





osnova  
R 1:100

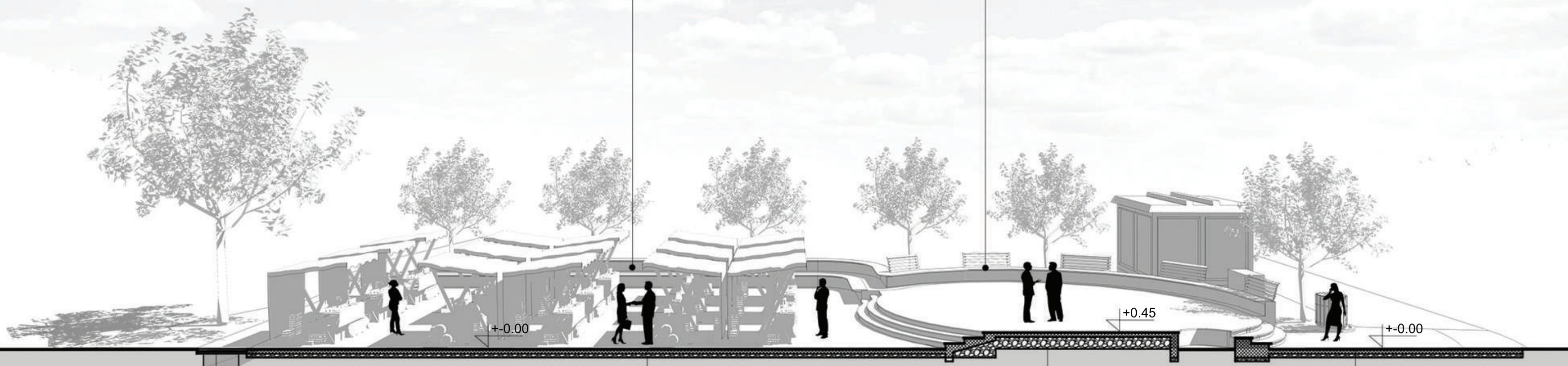
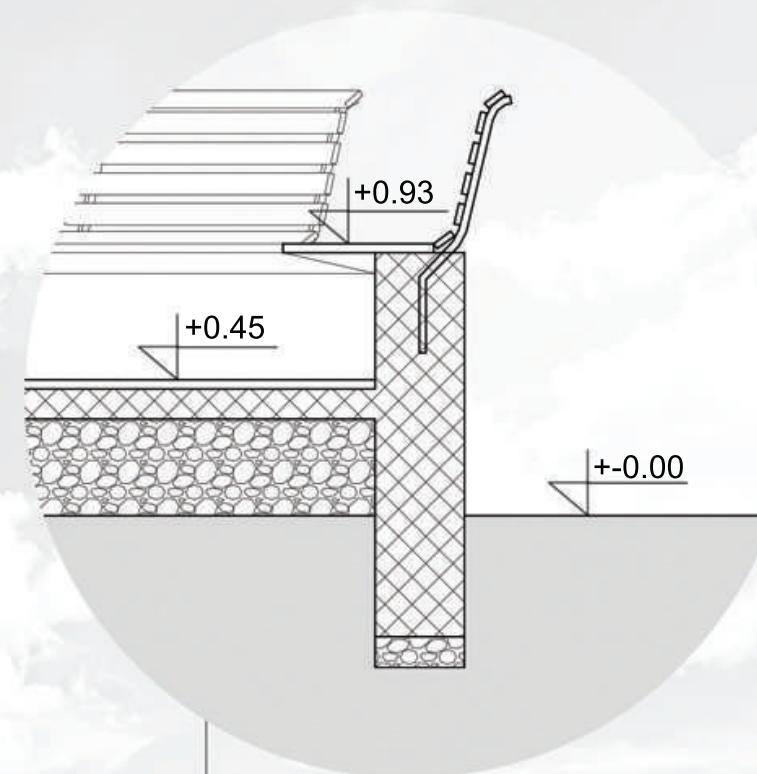
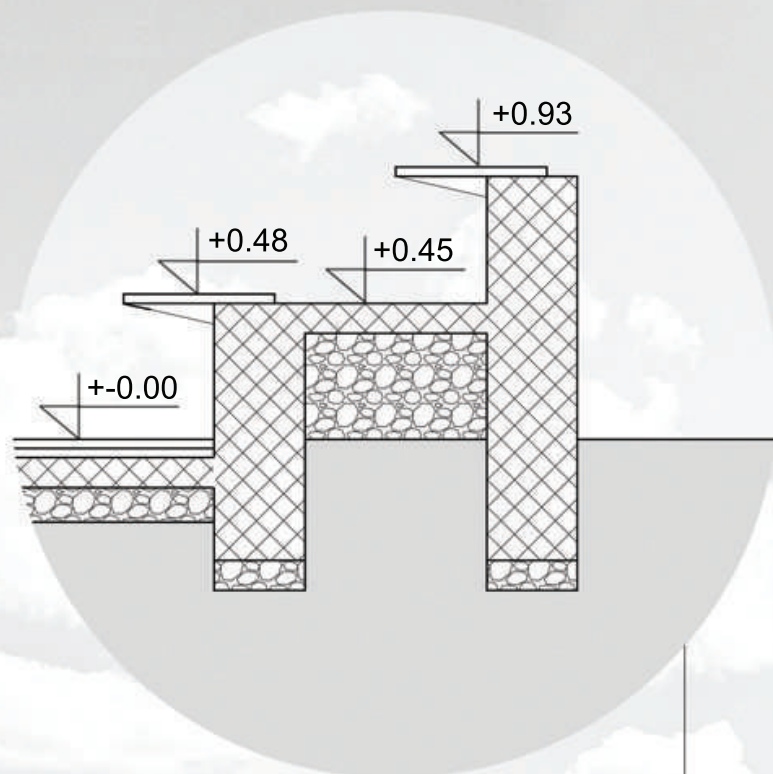


- Mobilijar: stalak za bicikle, korpa za otpad, pijaćna tezga, česma, korpa za otpad
- Podloga: granitne kocke, obluci, granitne ploče, betonske ploče, kompozitno drvo, granitne kocke, granitne ploče

ul Kralja Petra I

## presek i detalji

R 1:100 R 1:25



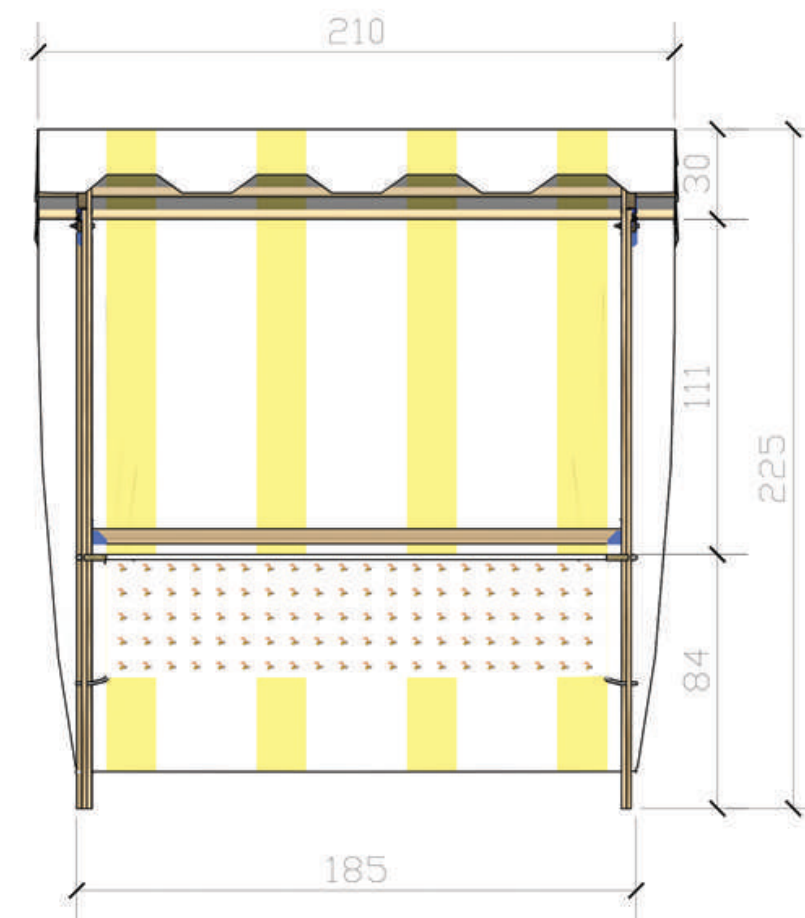
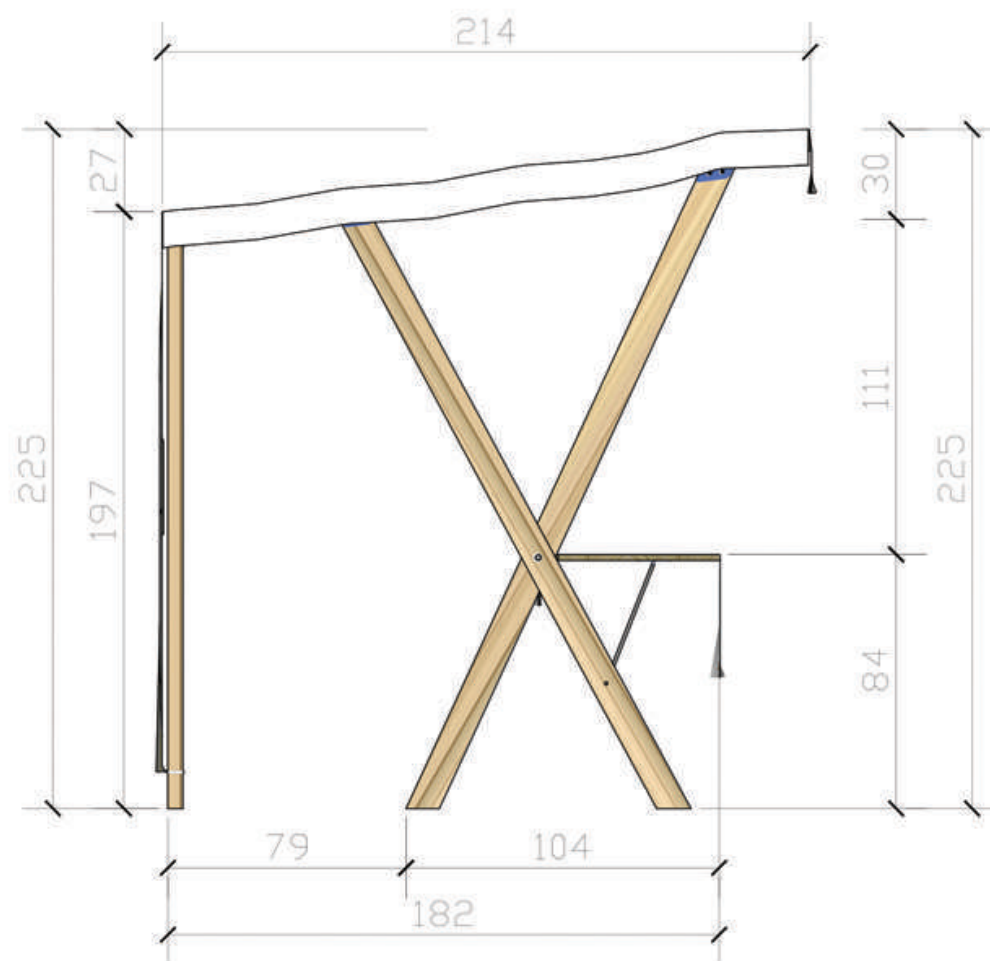
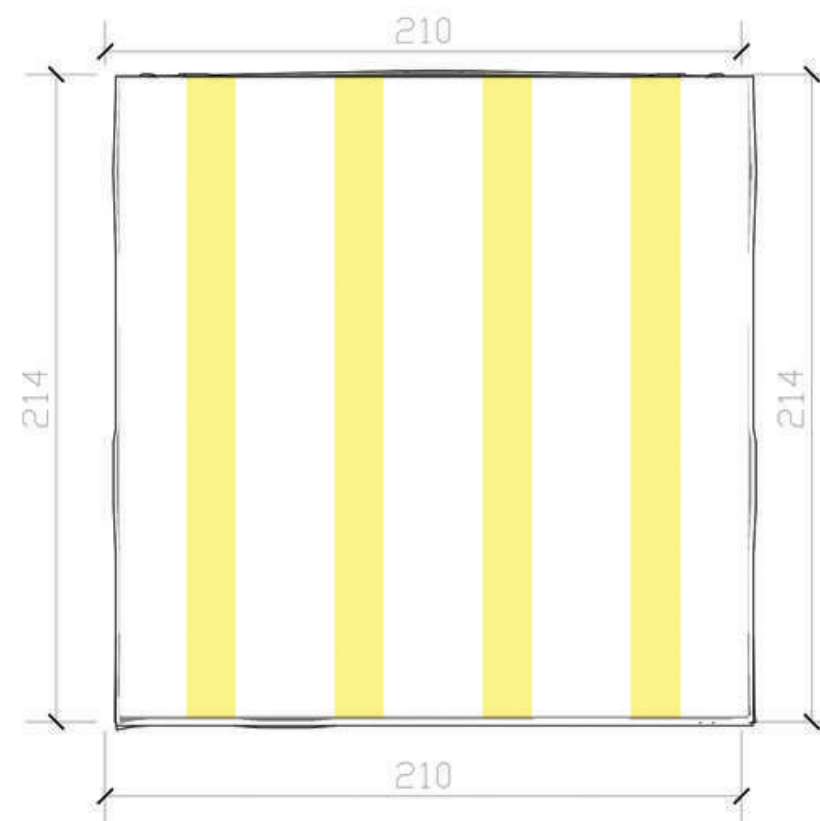
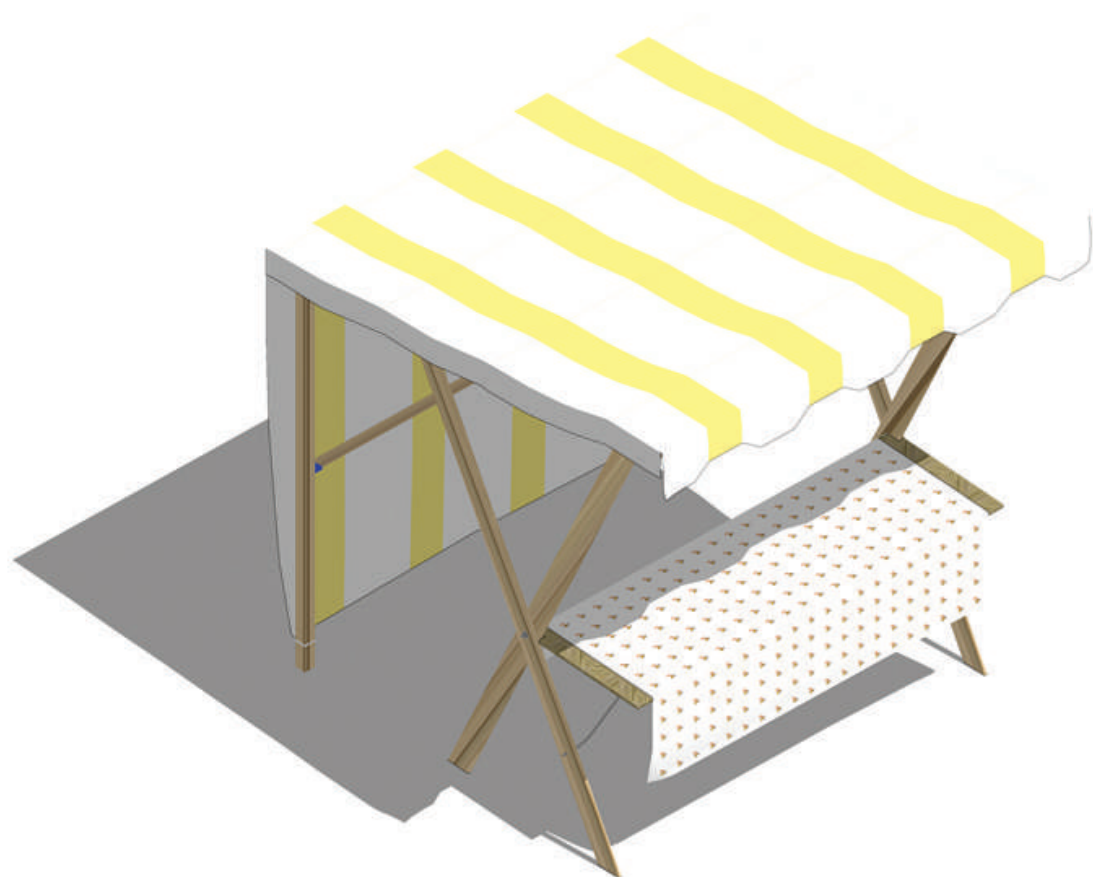
granitne kocke 8cm  
pesak 2cm  
mršavi beton 5 cm  
odvodni kanal 90x40cm

granitne ploče 2cm  
malter 2cm  
AB ploča 10cm  
šljunak 10cm

kompozito drvo 3cm  
AB ploča 10cm  
šljunak 32cm

granitne ploče 2cm  
malter 2cm  
AB ploča 10cm  
šljunak 10cm

pijačna tezga  
R 1:50





## tehnički opis i predmer

Najveći deo novoprojektovanog prostora namenjen je za potrebe pijace, koji takodje predstavlja multifunkcionalni prostor. Taj deo parcele je popločan granitnim pločama. Uz multifunkcionalni prostor se nalazi izdignuti plato / bina, koja služi uglavnom kao mesto za sastanke i druženje i može se po potrebi koristiti kao produžetak multifunkcionalnog prostora. Izdignuti plato kao podlogu ima kompozitno drvo. Ceo prostor je sa jedne strane oivičen kontinualnom klupom / tribinom sa koje je ceo prostor dobro saglediv. Klupa / tribina je napravljena od niskih armirano-betonskih zidova na kojima je postavljena podloga od kompozitnog drveta. Postojanje česme oko koje je uradjeno novo popločanje od granitnih ploča doprinosi atraktivnosti prostora. Popločanje između izdignutog platoa i ulice je od granitnih kocki, da bi se vizuelno naglasio glavni prilaz skveru. Zelenilo čini značajan element, jer potpuno okružuje centralni prostor i vizuelno stvara granicu u odnosu na okolinu, takodje ono pruža i hladovinu u prostoru. Oko stabla drveća koje se nalazi uz ulicu su postavljeni obluci kao dekorativni element.

-zelenilo	150m2
-granitne ploče	283m2
-granitne kocke	60m2
-betonske ploče	61m2
- kompozitno drvo	88m2
- obluci	17m2
- klupa - tribina	52m
- pijačne tezge	20 kom.
- stalci za bicikle	2 kom.
- kante za otpad	2 kom.
- drveće	10 kom

3D



3D

